

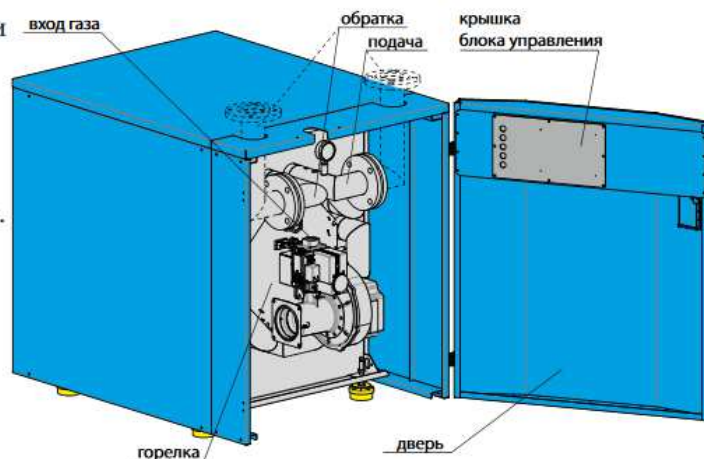
Котел водогрейный PREMIX RS-P

- ❖ Высокое КПД .
- ❖ Высокая скорость циркуляции теплоносителя.
- ❖ Экологичность, низкие выбросы .
- ❖ Не требует дымоотводящих труб большой высоты.
- ❖ Плавная модуляция мощности горелки в диапазоне от 25 до 100%
- ❖ Встроенная горелка с системой предварительной подготовкой газо-воздушной смеси.
- ❖ Выгодные габариты (малая площадь основания).
- ❖ Идеально подходит для установки в труднодоступных помещениях, крышных котельных.



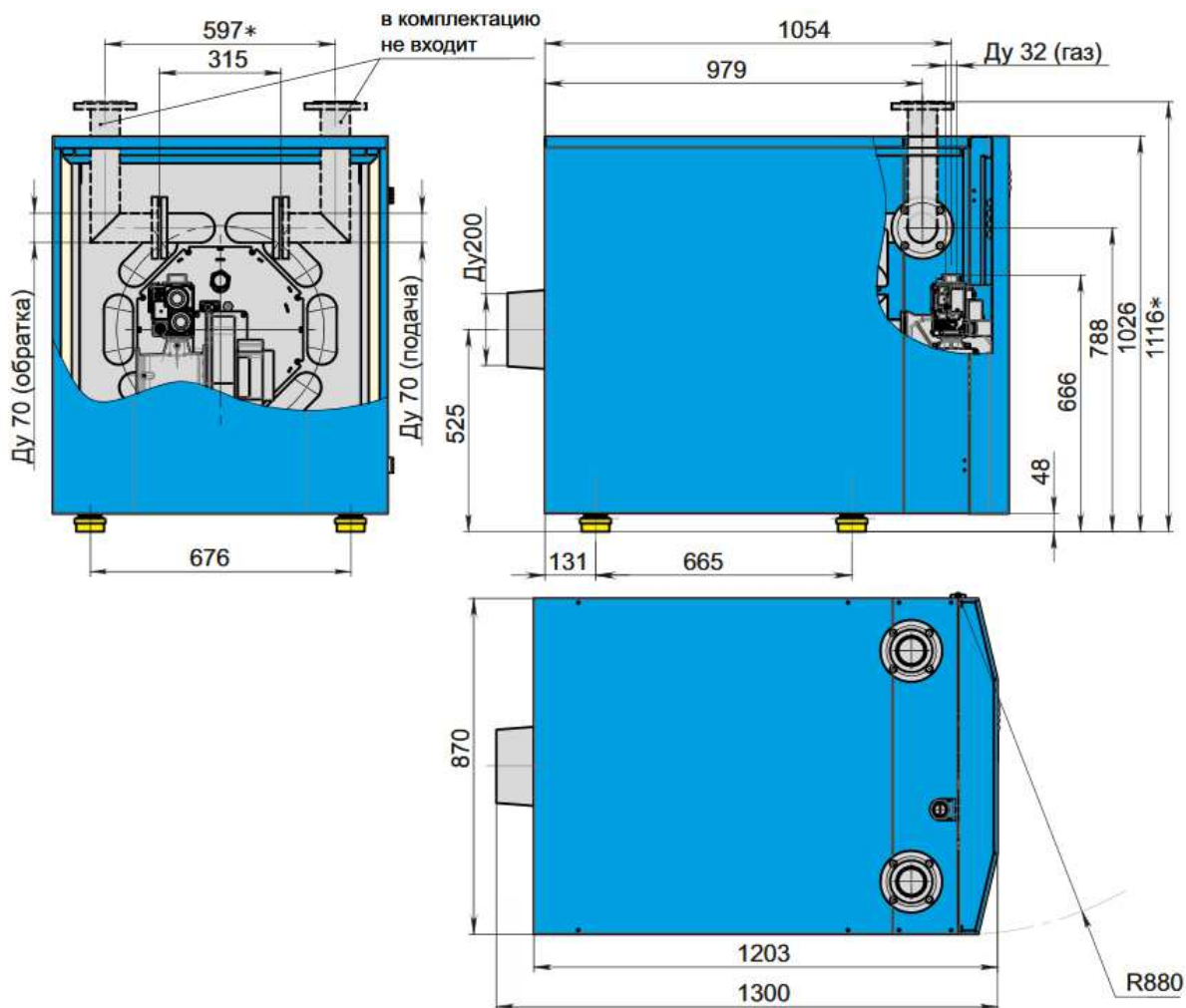
Модель котла	RS-P250	RS-P500
Марка газового клапана HONEYWELL	VR425VA	VR434VA
Вид топлива	газ природный ГОСТ 5542-87	
Вид теплоносителя	Вода (карбонатная жёсткость не более 1 мг-экв/л)	
Давление газа перед котлом, при работе на природном газе мм.вод.ст - минимальное - номинальное - максимальное	100 150 300	
Расход природного газа, м ³ / час - номинальный - минимальный	27 7	54 16
Номинальная тепловая мощность при работе на природном газе, кВт	250	500
Коэффициент избыточного воздуха в уходящих газах, не более	1,45	
Водяной объем котла, л	50	105
Максимальное давление на входе в котел, МПа	0,6	
Диапазон поддержания температуры воды на выходе из котла, °С	+55...+95	
Коэффициент полезного действия котла, не менее	95%	93%
Номинальный расход воды через котел, м3/час	10,3	21,5
Гидравлическое сопротивление котла, МПа	0,06	0,06
Присоединительная резьба - патрубка подачи газа - патрубков системы отопления, мм	3/4" Ду 65	1 1/4" Ду 80
Размеры дымохода Ø, мм	200	300
Напряжение питания, В	220	220
Потребляемая электрическая мощность, Вт	440	1150
Масса, не более кг	295	490

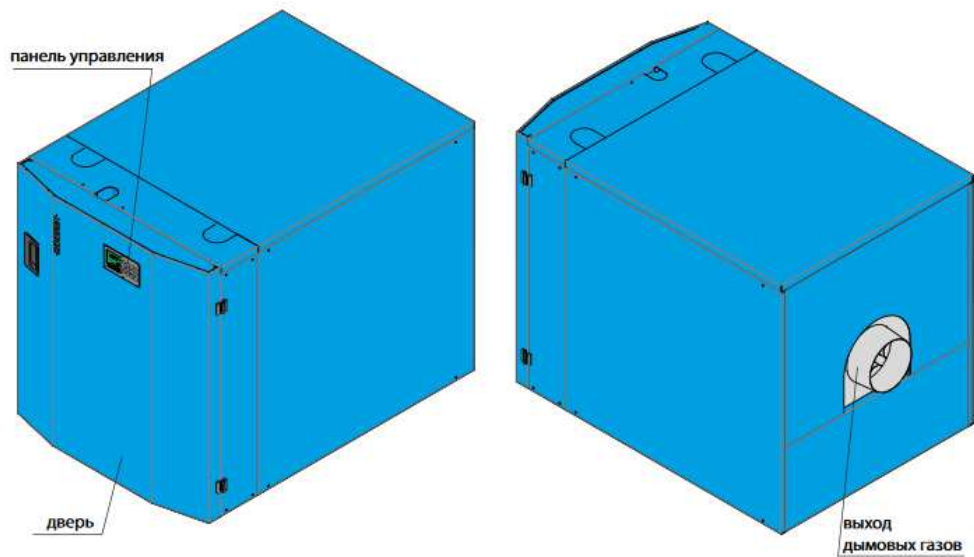
Котлы серии RS-P являются водогрейными котлами с водотрубным скоростным теплообменником. Топка котла горизонтальная цилиндрическая. Топка образована горизонтальными, поперечно-ребренными трубами, расположенными по окружности и соединенными в змеевик. Все повороты и сварные швы змеевика вынесены за пределы топки. Топка котла снаружи заключена в герметичный газовый короб. Продукты сгорания из топки котла проходят между ребренными экранными трубами, отдавая им тепло, и попадают в газовый короб, откуда удаляются через газоход.



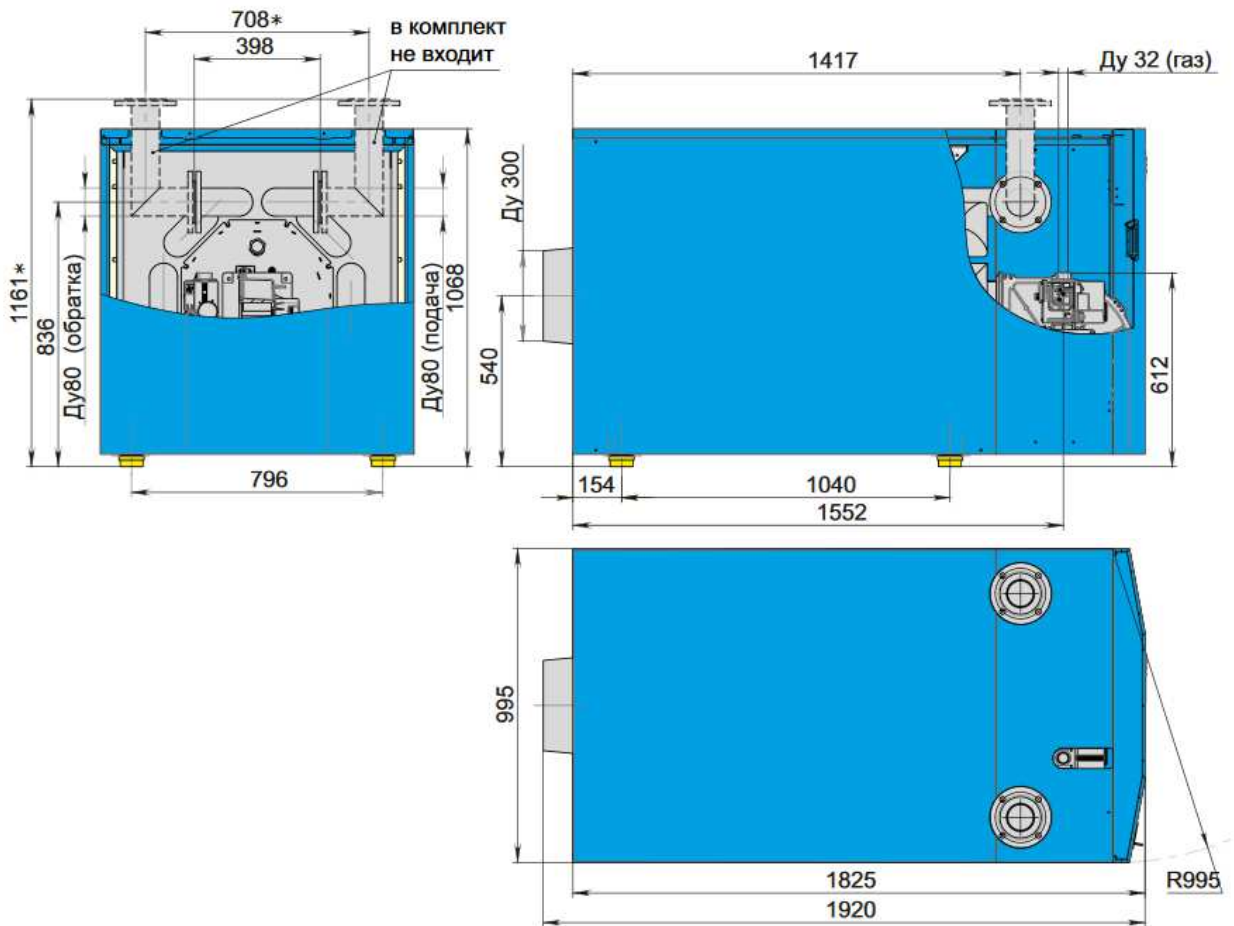
Для улучшения омывания дымовыми газами и увеличения интенсивности теплопередачи, снаружи на ребреные трубы топки установлены газовые расщекатели, представляющие собой профильные пластины из коррозионно-стойкой жаропрочной стали.

Габаритно - присоединительные размеры RS-P250

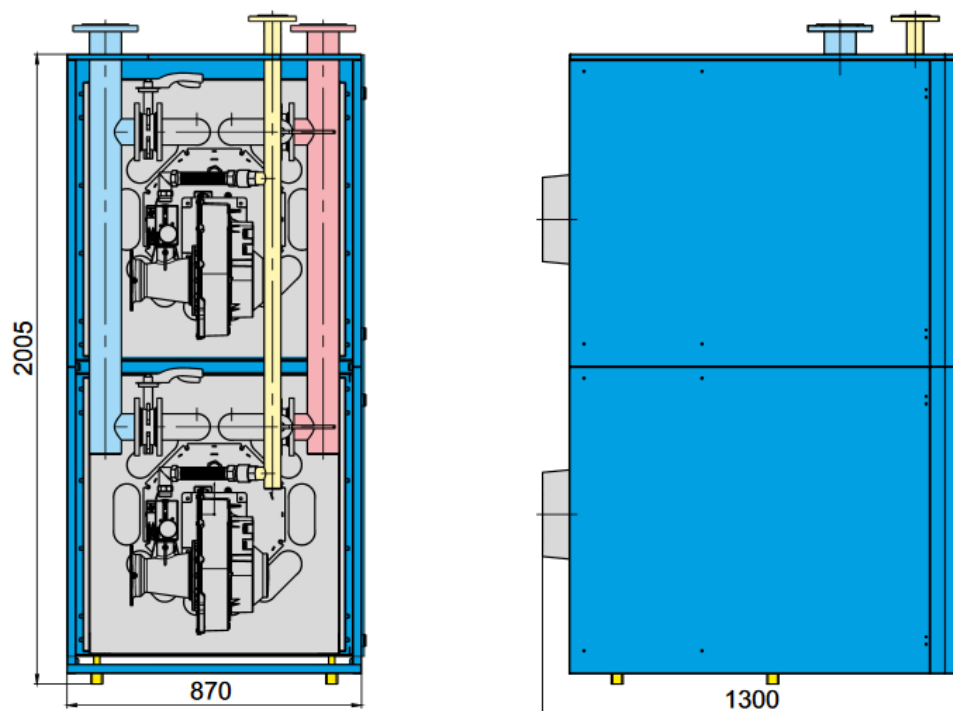




Габаритно - присоединительные размеры RS-P500



Габаритные размеры котлов RS-P250 + RS-P250 при двухъярусном расположении



Габаритные размеры котлов RS-P500 + RS-P500 при двухъярусном расположении

